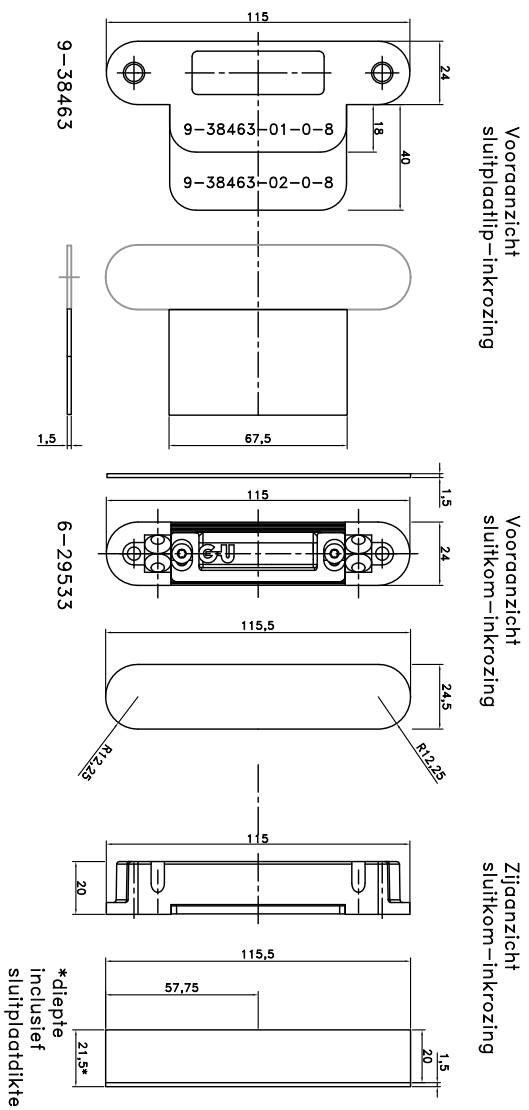
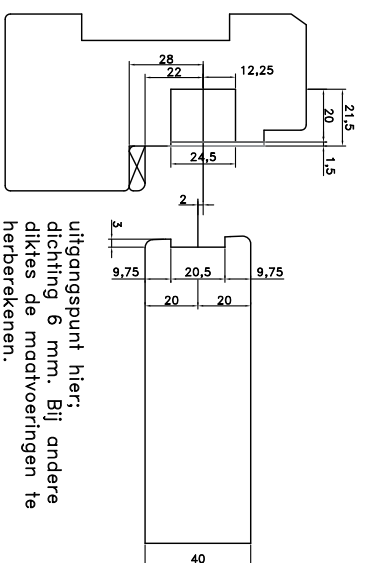


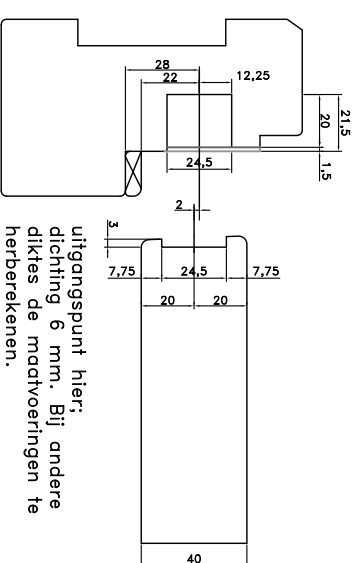
Freematen korte sluitkom met
sluifplaat



VOORBEELD DETAILS:
deurdikte 40

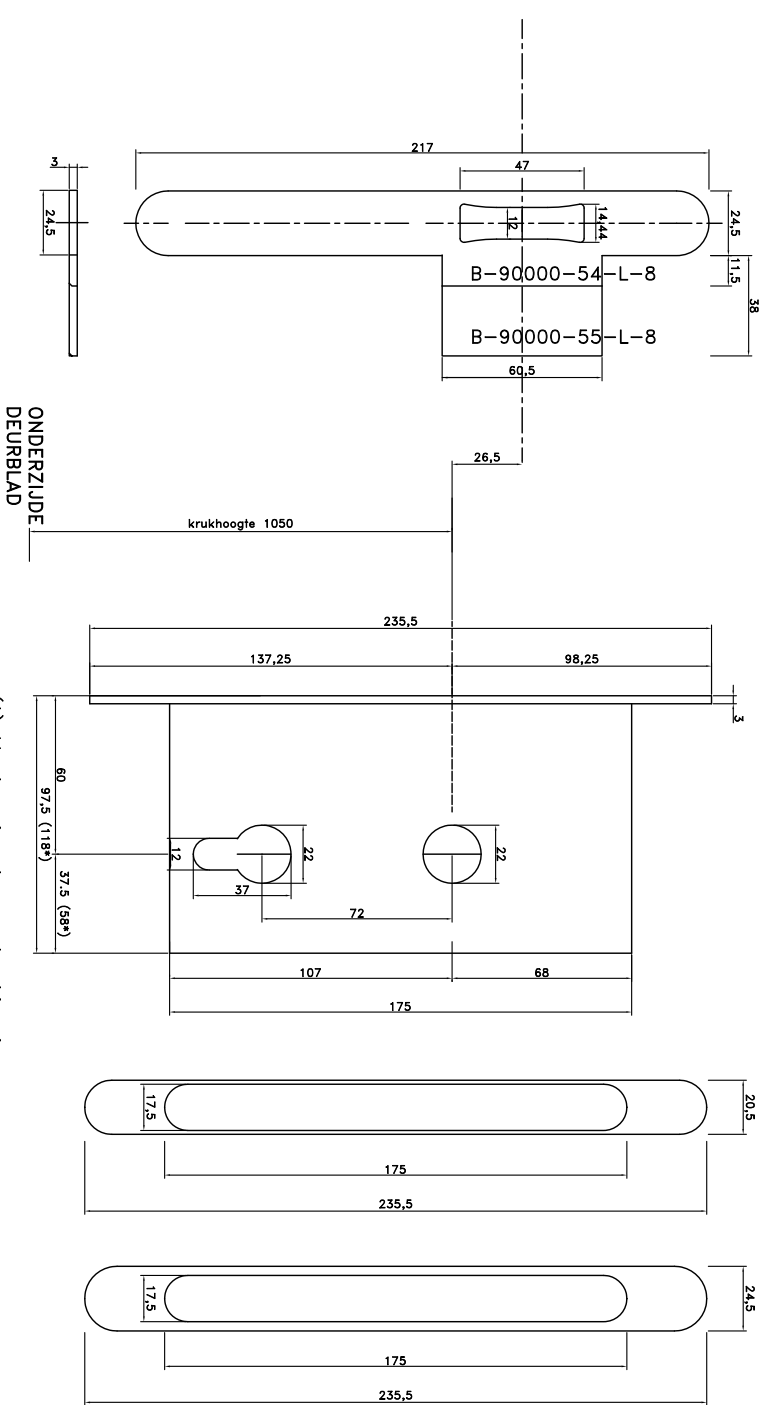


uitgangspunt hier:
dichting 6 mm. Bij andere
diktes de maatvoeringen te
herberekenen.



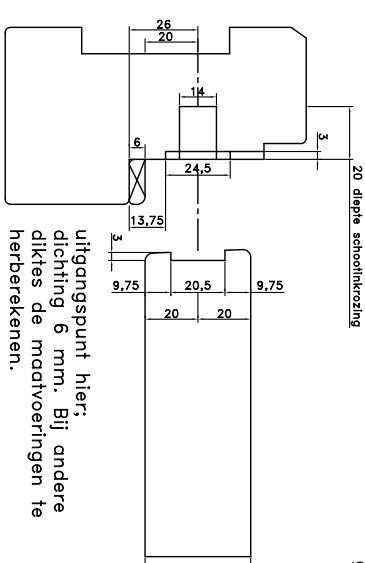
uitgangspunt hier:
dichting 6 mm. Bij andere
diktes de maatvoeringen te
herberekenen.

Freematen sluitplaat
dagschoot:
getekend din links:
B-90000-54-L-8 / B
90000-55-L-8
niet getekend din rechts:
B-90000-54-R-8 /
B-90000-55-R-8

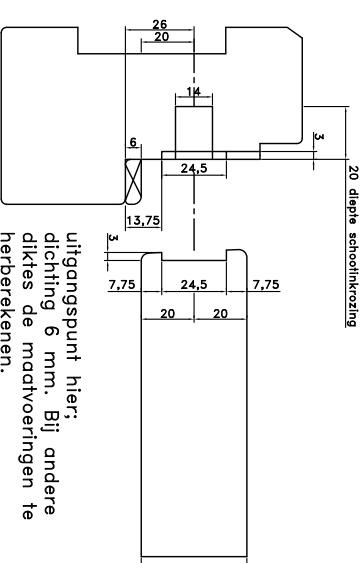


Freematen paniekslot
B-2110 / B-2116:
getekend dm 60

VOORBEELD DETAILS:
deurdikte 40



uitgangspunt hier:
dichting 6 mm. Bij andere
diktes de maatvoeringen te
herberekenen.



uitgangspunt hier:
dichting 6 mm. Bij andere
diktes de maatvoeringen te
herberekenen.

(* Maatvoering tussen haakjes is
van toepassing indien de sloten
zijn voorzien van
signaleringscontacten.
Leg de aansluitkabel voor het slot
met een lus (overlengte)
in de inkrozing, zodat het slot te
allen tijde eenvoudig
gedemonteerd kan worden.

Alle rechten voorbehouden.
GU kan niet aansprakelijk worden gesteld voor afwijkingen,
vervalsingen of fouten in dit document.

Freestekening paniek-instaekslot
B-2110 / B-2116
voorplaat 20 of 24x3x235 | i.c.m.
sluifplaat: B-90000-54/55-L/R-8 | of
sluitkom 6-29533 met
sluifplaat 9-38463

GU	NEDERLAND BV	Released	Scale 1:1	W01
		AJ		
GEÏTSCH-UNITAS		18-11-2020	HL 02020_B-2100/2105-1 v1	1/1